

ES

MANUAL DE INSTRUCCIONES
DETECTOR DE GAS



Índice

Indicaciones sobre el manual de instrucciones..... 2

Seguridad..... 2

Información sobre el aparato..... 4

Transporte y almacenamiento 6

Manejo 6

Mantenimiento y reparación 8

Fallos y averías 9

Eliminación de residuos 9

Indicaciones sobre el manual de instrucciones

Símbolos



Advertencia debido a la tensión eléctrica

Este símbolo indica que existe peligro para la vida y la salud de las personas debido a la tensión eléctrica.



Advertencia

Esta palabra advierte de un peligro con un nivel de riesgo medio que, de no evitarse, puede tener como consecuencia la muerte o lesiones graves.



Cuidado

Esta palabra advierte de un peligro con un nivel de riesgo bajo que, de no evitarse, puede tener como consecuencia lesiones leves o moderadas.

Advertencia

Esta palabra hace referencia a informaciones importantes (p. ej. daños materiales) pero no a peligros.



Información

Las indicaciones con este símbolo le ayudan a ejecutar su trabajo de manera rápida y segura.



Tener en cuenta el manual

Las indicaciones con este símbolo le indican que debe tener en cuenta el manual de instrucciones.

Usted puede descargar la versión actual del manual de instrucciones y la declaración de conformidad UE en el siguiente enlace:



BG40



<https://hub.trotec.com/?id=40707>

Seguridad

¡Lea detenidamente este manual de instrucciones antes de poner en funcionamiento o usar este aparato y manténgalo siempre a su alcance en el lugar de montaje o cerca del aparato!



Advertencia

Lea todas las indicaciones de seguridad e instrucciones.

El incumplimiento de las indicaciones de seguridad o las instrucciones puede provocar descargas eléctricas, incendios y/o lesiones graves.

Conserve las indicaciones de seguridad e instrucciones para el futuro.

Este aparato puede ser utilizado por niños a partir de 8 años, así como por personas con facultades físicas, sensoriales o mentales reducidas, o con falta de experiencia y conocimientos, si lo hacen bajo supervisión o si han sido instruidos en relación con el uso seguro del aparato y han comprendido los peligros resultantes de ello.

Los niños no pueden jugar con el aparato. La limpieza y el mantenimiento a cargo del usuario no pueden ser realizados por niños sin supervisión.

- No ponga en marcha ni coloque el aparato en estancias o espacios cerrados potencialmente explosivos.
- No ponga el aparato en funcionamiento en atmósferas agresivas.
- No meta el aparato debajo del agua. No permita que entren fluidos al interior del aparato.
- El aparato sólo se debe utilizar en ambientes secos y de ningún modo con lluvia o una humedad relativa del aire por encima de las condiciones de funcionamiento.
- Asegúrese de que el aparato no reciba permanentemente y de forma directa la irradiación solar.
- No retire del aparato ninguna indicación de seguridad, pegatina o etiqueta. Asegúrese de que todas las indicaciones de seguridad, pegatinas y etiquetas se mantienen siempre legibles.

- No abra el aparato.
- Respete las condiciones de almacenamiento y servicio conforme al capítulo Datos técnicos.
- Las altas concentraciones de gases inflamables pueden entrañar peligro de explosión, incendio, asfixia u otros peligros. Infórmese sobre el gas con el que trabaja y tome las correspondientes medidas de precaución.
- Realice la calibración del aparato en una atmósfera en la que no haya gases que puedan influir en la medición.

Uso adecuado

Use el aparato exclusivamente para localizar los siguientes gases inflamables o interferentes: Gas natural, metano, etano, propano, butano, acetona, alcohol, amoniaco, vapor de agua, bencina, combustible de turbina de aviación, sulfuro de hidrógeno, humo, disolventes industriales, diluyentes de barnices, nafta.

Use el aparato, p. ej., para la detección de fugas de gas en tuberías y griferías.

El aparato detecta concentraciones de gas del 10 % LEL (límite inferior de explosión).

El aparato está concebido exclusivamente para el uso privado, no comercial, en espacios interiores.

Para emplear el aparato debidamente, haga uso exclusivo de piezas de recambio y accesorios aprobados por Trotec.

Uso indebido

No utilice el aparato en zonas potencialmente explosivas ni en ninguna zona donde sea probable que se produzca una mezcla explosiva de gas y aire.

El aparato no está concebido para el uso comercial o profesional.

No utilice el aparato como equipo de vigilancia para la seguridad personal. El aparato no es un equipo de protección.

No utilice el aparato para mediciones en líquidos y piezas conductoras de electricidad. Trotec no se hace responsable de los daños resultantes de un uso indebido. En tal caso se pierde el derecho de garantía. Queda prohibido realizar cambios estructurales, ampliaciones o reformas al aparato.

Cualificación del personal

Las personas que usen este aparato deben:

- haber leído y comprendido el manual de instrucciones y en especial el capítulo Seguridad.

Peligros residuales



Advertencia debido a la tensión eléctrica

¡Existe peligro de cortocircuito si entran líquidos a la carcasa!

No meta el aparato y los accesorios debajo del agua. Tenga cuidado de que no entren agua u otros líquidos a la carcasa.



Advertencia debido a la tensión eléctrica

Los trabajos en componentes eléctricos sólo pueden ser realizados por una empresa especializada autorizada.



Advertencia debido a sustancias explosivas

Existe peligro de explosión debido a las chispas que se generan.

Encienda el medidor en una atmósfera libre de gases inflamables. Después de ser encendido el aparato se calibra automáticamente. Si en la atmósfera hubiera gases inflamables los restantes resultados de la medición pueden resultar alterados y no se detectan los gases inflamables.



Advertencia debido a sustancias explosivas

¡No exponga la batería recargable a temperaturas superiores a 45 °C! ¡No permita que la batería recargable entre en contacto con el agua o el fuego! Evite la radiación solar directa y la humedad. ¡Hay riesgo de que se produzca una explosión!



Advertencia debido a sustancias explosivas

No cargue la batería nunca en una atmósfera potencialmente explosiva.



Advertencia

Las altas concentraciones de gases inflamables pueden entrañar peligro de explosión, incendio o asfixia.

Familiarícese antes de la medición con la ficha de datos de seguridad sobre las propiedades del gas que es objeto de la medición y tome las precauciones pertinentes.



Advertencia

¡Peligro de asfixia!

No deje el material de embalaje descuidado. Podría convertirse en un juguete peligroso para los niños.



Advertencia

El aparato no es un juguete y no puede caer en manos de los niños.



Advertencia

Este aparato puede suponer un peligro si es empleado indebidamente por personas no instruidas o con fines diferentes al previsto. ¡Tenga en cuenta la cualificación del personal!



Cuidado

Las baterías recargables de iones de litio, si se recalientan o sufren daños, pueden coger fuego. Encárguese de que las baterías recargables de iones de litio estén suficientemente separadas de las fuentes de calor, no las exponga a la radiación solar directa y asegúrese de que la cubierta no esté dañada. No sobrecargue las baterías recargables de iones de litio. Use solamente cargadores inteligentes que desconecten el flujo de corriente automáticamente cuando la batería está completamente cargada. Cargue las baterías recargables de iones de litio antes de que se descarguen completamente.



Cuidado

Manténgalo suficientemente separado de fuentes de calor.

Advertencia

Para evitar daños en el aparato, no lo utilice en condiciones de temperatura o humedad extremas ni en lugares mojados.

Advertencia

No use detergentes, limpiadores abrasivos ni diluyentes fuertes.

Información sobre el aparato

Descripción del aparato

El aparato BG40 detecta los siguientes gases inflamables o nocivos: Gas natural, metano, etano, propano, butano, acetona, alcohol, amoníaco, vapor de agua, bencina, combustible de turbina de aviación, sulfuro de hidrógeno, humo, disolventes industriales, diluyentes de barnices, nafta.

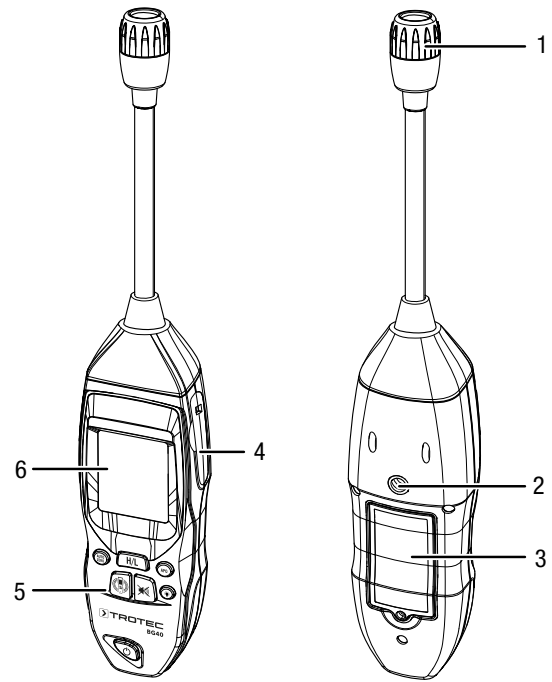
El medidor registra concentraciones de gas ya desde 10 % LII (Límite Inferior de Inflamabilidad o LEL = Lower Explosion Limit) y alerta al usuario a través de una alarma visual y acústica. El cuello de cisne flexible también le permite un acceso sencillo a zonas de difícil acceso.

Definición de LII / LEL

- LII = Límite Inferior de Inflamabilidad / LEL = Lower Explosion Limit

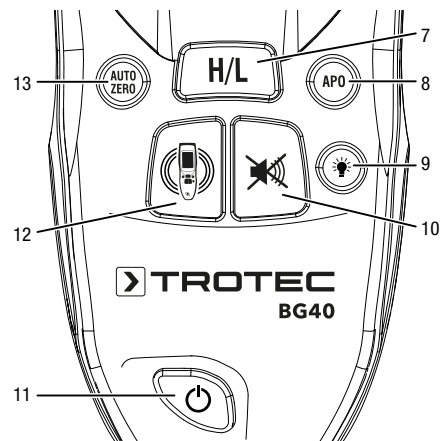
El LII de un gas inflamable es la concentración mínima de ese gas que puede comenzar a arder si entra en contacto con una fuente de ignición (p. ej. una cerilla). Si la concentración es inferior al LII / LEL el gas no arde. Los detectores de gases combustibles se calibran generalmente para un LII / LEL entre 0 y 100 %.

Representación del aparato



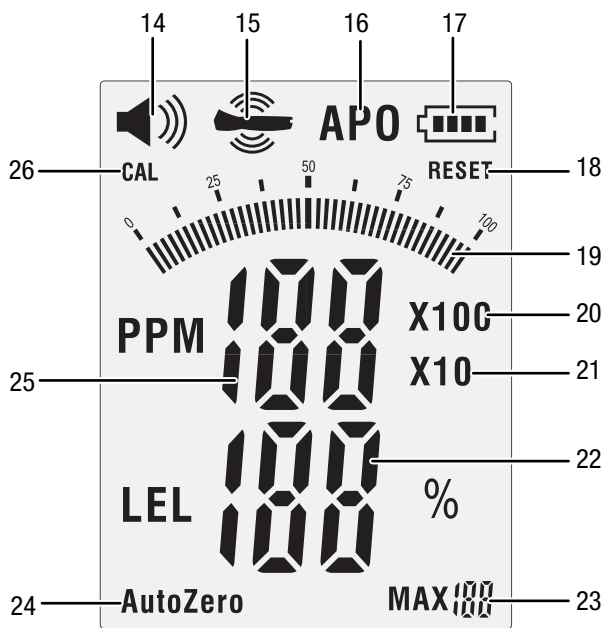
Nº	Denominación
1	Sonda de sifón flexible
2	Rosca para el trípode
3	Compartimento de la pila con tapa
4	Conexión del cable del cargador
5	Elementos de mando
6	Pantalla

Elementos de mando



Nº	Denominación
7	Tecla H/L (ajuste del rango de medición de la concentración de gas)
8	Tecla Desconexión automática
9	Tecla Iluminación
10	Tecla Alarma
11	Tecla de encendido/apagado
12	Tecla Vibración
13	Tecla Restablecimiento del punto cero

Pantalla



Nº	Denominación
14	Indicador Alarma
15	Indicador Vibración
16	Desconexión automática
17	Indicador de la pila
18	Indicador <i>Restablecer</i>
19	Escala indicadora
20	Indicador Sensibilidad baja
21	Indicador Sensibilidad alta
22	Indicador <i>LI</i> (Límite Inferior de Inflamabilidad)
23	Indicador Concentración de gas máxima
24	Indicador <i>AutoZero</i> (restablecimiento del punto cero activo)
25	Indicador Concentración
26	Indicador Calibración

Datos técnicos

Parámetro	Valor
Rango de medición	de 0 a 10.000 ppm
Precisión (reproducible)	50 ppm
Tiempo de respuesta	2 seg
Sensibilidad	< 10 ppm (metano)
Calibración estándar	metano
Gases detectables	Gas natural, metano, etano, propano, butano, acetona, alcohol, amoníaco, vapor de agua, bencina, combustible de turbina de aviación, sulfuro de hidrógeno, humo, disolventes industriales, diluyentes de barnices, nafta
Ajuste del rango de medición	x10 < 1.000 x100 < 10.000
Duración del proceso de calentamiento	aprox. 40 s
Alimentación eléctrica	1 x batería recargable de ion de polímero de litio 3,7 V
Condiciones de funcionamiento	de 0 a 40 °C a una h.r. del 10 al 85 %
Condiciones de almacenamiento	De -10 a +60 °C
Medidas (largo x ancho x alto)	45 x 60 x 220 (mm) (sin sonda)
Longitud de la sonda	400 mm
Peso	410 g

Frecuencia de alarma según el rango de medición

Rango de medición L (x10)	Rango de medición H (x100)	Frecuencia de alarma
0 ppm		desconectada
de 1 a 100 ppm	de 1 a 1000 ppm	1 Hz
de 101 a 400 ppm	de 1001 a 4000 ppm	1,2 Hz
de 401 a 700 ppm	de 4001 a 7000 ppm	1,65 Hz
de 701 a 1000 ppm	de 7001 a 10000 ppm	3,25 Hz
≥ 1000 ppm	≥ 10000 ppm	6,25 Hz

Volumen de suministro

- 1 x aparato BG40
- 1 x cargador
- 1 x manual de instalación rápida

Transporte y almacenamiento

Advertencia

Si usted almacena o transporta el aparato indebidamente, este puede dañarse. Tenga en cuenta las informaciones relativas al transporte y almacenamiento del aparato.

Transporte

Utilice para transportar el aparato el maletín incluido en el volumen de suministro, a fin de protegerlo de posibles influencias externas.

Las baterías de iones de litio contenidas están sometidas a las disposiciones del transporte de mercancías peligrosas.

Tenga en cuenta las siguientes indicaciones para el transporte y el envío de baterías de iones de litio:

- El usuario puede transportar las baterías por carretera sin más requisitos.
- Para el envío a través de terceros (p. ej. transporte aéreo o expedición) hay que tener en cuenta los requisitos que deben cumplir el embalaje y la señalización. La preparación del bulto debe realizarse con ayuda de un experto en mercancías peligrosas.
 - Envíe las baterías recargables solo si la carcasa no presenta daños.
 - Deberá tener en cuenta también las posibles disposiciones nacionales adicionales.

Almacenamiento

Mientras no esté utilizando el aparato, proceda a almacenarlo cumpliendo las siguientes condiciones:

- seco y protegido de las heladas y el calor
- en un lugar protegido del polvo y la radiación solar directa
- protegido del polvo con una funda si fuera necesario
- a una temperatura que se encuentre dentro de la gama de temperatura indicado en el capítulo Datos técnicos.

Manejo

Cargar la batería



Advertencia debido a sustancias explosivas

No cargue la batería nunca en una atmósfera potencialmente explosiva.



Advertencia debido a la tensión eléctrica

Controle, antes de usarlos, que el cargador y el cable eléctrico no estén dañados. ¡Si detectara daños no vuelva a usar el cargador y el cable eléctrico!

Advertencia

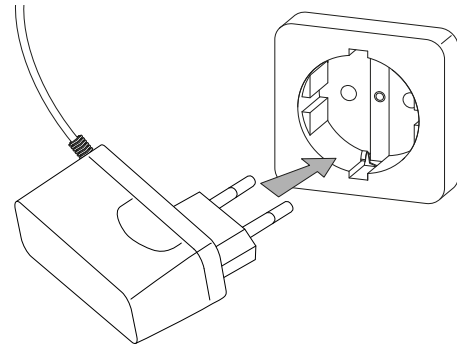
Si se carga indebidamente la batería, esta puede dañarse.

No cargue nunca la batería a temperaturas ambientales inferiores a 10 °C o superiores a 40 °C.

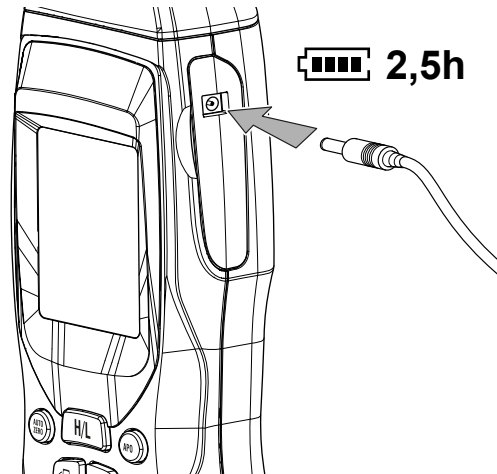
En el momento del suministro la batería está cargada parcialmente para evitar que se dañe debido a una descarga total.

La batería debe cargarse antes de la primera puesta en funcionamiento y siempre que el nivel de carga sea bajo (el indicador de la batería (17) parpadea). Para ello, proceda de la siguiente manera:

1. Enchufe el cargador a una toma de corriente debidamente asegurada.



2. Conecte el cable del cargador a la conexión del aparato.



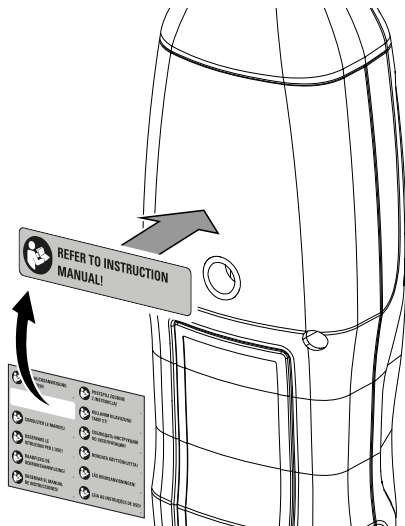
⇒ Cuando el aparato está encendido, en la pantalla aparece el indicador de carga.

3. Espere hasta que el cargador se haya cargado completamente (aprox. 2,5 h).
4. Compruebe si el aparato o la batería recargable está totalmente cargada conectando el aparato y comprobando el indicador de carga.

Colocar la placa de aviso

Antes de la primera puesta en funcionamiento del aparato, pegue la placa de aviso sobre la superficie del lado posterior del aparato o pegue su propia placa de aviso si la suministrada no está disponible en su idioma. La placa de aviso se entrega junto con el aparato en diferentes idiomas. Proceda de la siguiente manera para pegar la placa de aviso sobre el lado posterior del aparato:

1. Retire la etiqueta escrita en su idioma de la lámina plástica incluida en el envío.
2. Pegue la etiqueta en el espacio previsto para ello en el lado posterior del aparato.



Conexión

Advertencia

Los productos de limpieza químicos contienen a menudo disolventes y alcoholes a los cuales el aparato podría reaccionar. Esta interferencia es inevitable y puede dar lugar a resultados equívocos. Por lo tanto, antes de iniciar una búsqueda de fugas retire cualquier limpiador químico del área de detección del aparato.



Información

Tenga en cuenta que si se desplaza de un entorno frío a uno cálido se puede formar agua condensada en la placa del aparato, un efecto físico inevitable que lleva a errores en la medición. En estos casos, los valores mostrados en la pantalla serán incorrectos o ni siquiera aparecerán resultados, por lo que conviene esperar unos minutos a que el aparato se ajuste a las nuevas condiciones ambientales antes de comenzar una medición.

1. Mantenga pulsada la tecla de encendido y apagado (11) durante aprox. 3 s.
 - ⇒ El aparato se enciende.
 - ⇒ Se escucha una señal acústica y el aparato vibra brevemente.
2. Después de arrancar, el sensor del aparato se calienta a la temperatura de funcionamiento y simultáneamente se realiza una calibración automática respecto a la(s) concentración(es) de gas existente(s) en el aire. Este proceso dura aprox. 40 segundos. Debido al proceso de ajuste que esta conlleva, la conexión del aparato debería realizarse siempre en una atmósfera en la que no haya gases que puedan influir en la medición con el fin de no alterar los resultados de futuras mediciones.
 - ⇒ En la pantalla se muestra una cuenta regresiva partiendo de 40.
 - ⇒ Cuando la calibración ha terminado se escucha una señal acústica y el aparato vibra brevemente.



Información

Durante la calibración no es posible realizar ningún otro ajuste, como p. ej. activar o desactivar la vibración.

Realizar una medición

1. Mediante la tecla *H/L* (7), configure el rango de medición bajo (x10), de modo que el aparato muestre concentraciones de gas bajas a partir de 10 ppm.
2. Mueva el sensor hacia el punto en el que sospecha que existe una fuga.
 - ⇒ El resultado de medición actual se muestra como amplitud en la escala y como valor numérico en ppm y LEL (LII).
 - ⇒ Si se detecta una concentración de gas superior a lo habitual, se incrementa la frecuencia de la alarma acústica y de la alarma por vibración. En el capítulo Datos técnicos encontrará información adicional sobre la frecuencia de la alarma.
3. Si fuera necesario, configure mediante la tecla *H/L* (7) el rango de medición elevado (x100) para mostrar en el aparato las concentraciones de gas > 1000 ppm.
4. En caso necesario, vuelva a restablecer el valor a cero (AutoZero).

Ajustar el rango de medición

1. Pulse la tecla *H/L* (7) para cambiar entre el rango de medición bajo (x10) y elevado (x100).

Activar o desactivar la iluminación de fondo del aparato

1. Pulse la tecla Iluminación (9) para activar o desactivar la iluminación de fondo.

Activar o desactivar la alarma acústica

Al encender el aparato se activa la alarma acústica. La alarma acústica se representa en la pantalla a través del indicador de alarma (14).

1. Pulse la tecla Alarma (10) para activar o desactivar la alarma acústica.



Información

La función se refiere solo a los tonos que se emiten al alcanzarse los umbrales predeterminados y no a los tonos de las teclas. Los tonos de las teclas no pueden ser desactivados.

Activar o desactivar la alarma por vibración

Al conectar el aparato se activa la alarma por vibración. La alarma por vibración se representa en la pantalla a través del indicador de vibración (15).

1. Pulse la tecla Vibración (12) para activar o desactivar la alarma por vibración.

Restablecimiento del punto cero (AutoZero)

Esta función sirve para restablecer el punto cero de la medición. Así, al iniciar el aparato se reinicia la calibración y la concentración actual se toma como nuevo punto cero.

Esta función puede ser útil a la hora de detectar fugas, ya que así se puede localizar mejor el punto con la mayor concentración de gas y, con ello, la supuesta ubicación de la fuga.

Antes de realizar una nueva medición en una atmósfera de condiciones diferentes es imprescindible restablecer el punto cero en una atmósfera en la que no haya gases que puedan influir en la medición.

1. Pulse la tecla Restablecimiento del punto cero (13).
⇒ En la pantalla aparece el indicador *AutoZero* (24).
2. Pulse nuevamente la tecla Restablecimiento del punto cero (13) para desactivar el restablecimiento del punto cero. Tenga en cuenta que con esto **no** se vuelve a restablecer la calibración inicial. Para ello debe restablecer o reiniciar el aparato.

Apagado automático

Si en la pantalla aparece el símbolo de la desconexión automática (16), el aparato se apagará una vez transcurridos aprox. 10 minutos de inactividad.

Para desactivar la desconexión automática, proceda de la siguiente manera:

1. Pulse la tecla Desconexión automática (8).
⇒ El indicador de desconexión automática (16) se apaga.
⇒ La desconexión automática queda desactivada.

Repita estos pasos para conectar de nuevo la desconexión automática.

Apagar el aparato

1. Pulse la tecla de encendido y apagado (11) durante aprox. 2 s.
⇒ Se emite una señal acústica breve.
⇒ El aparato se desconecta.

Mantenimiento y reparación

Cambio de las pilas

Cargar la batería



Advertencia debido a sustancias explosivas

No cargue la batería nunca en una atmósfera potencialmente explosiva.

Cuando el indicador de carga del aparato (17) parpadea o cuando no es posible encender el aparato, se debe cargar la batería recargable (véase el capítulo Cargar batería).

Limpieza

Limpie el aparato con un paño húmedo, suave y sin pelusas. Asegúrese de que no entre humedad al interior de la carcasa. No utilice espráis, disolventes, detergentes que contengan alcohol o limpiadores abrasivos sino sólo agua clara para humedecer el paño.

Reparación

No realice modificaciones en el aparato ni recambie piezas. Para realizar una reparación o comprobación del equipo deberá dirigirse al fabricante.

Fallos y averías

El fabricante ha comprobado en repetidas ocasiones que el funcionamiento del aparato es impecable. No obstante, si se produjera un fallo de funcionamiento compruebe el aparato siguiendo la siguiente lista:

Fallo	Causa	Solución
No es posible encender el aparato.	La pila recargable está vacía.	Cargue la batería como se describe en el capítulo Manejo.
La pantalla parpadea y simultáneamente se emite una alarma acústica.	El sensor o el calentador del sensor están defectuosos.	Póngase en contacto con el servicio de atención al cliente.
El aparato muestra una elevada concentración de gas a pesar de estar en un área libre de gas, tener la batería completamente cargada y haber sido reseteado al punto cero.		Póngase en contacto con el servicio de atención al cliente.

Eliminación de residuos



El símbolo del contenedor de basura tachado en aparatos eléctricos o electrónicos de desecho indica que una vez terminada su vida útil estos no pueden ser eliminados junto con la basura doméstica. Cerca de su empresa hay puntos blancos de recogida de aparatos eléctricos y electrónicos de desecho en los que podrá devolverlos gratuitamente. Las direcciones se pueden obtener en la administración municipal o local. También en nuestra página web <https://de.trotec.com/shop/> puede informarse sobre las posibilidades de devolución facilitadas por nosotros.

Con la recogida selectiva de los aparatos eléctricos y electrónicos de desecho se pretende posibilitar la reutilización, el reciclaje de materiales y otras formas de aprovechamiento de los aparatos de desecho así como evitar las consecuencias negativas para el medio ambiente y la salud de las personas que puede tener la eliminación de sustancias peligrosas que puedan contener los aparatos.



Las pilas y baterías recargables no se pueden tirar a la basura doméstica sino que deben ser desechadas debidamente conforme a la Directiva 2006/66/CE DEL PARLAMENTO EUROPEO Y DEL CONSEJO de 06 de septiembre de 2006 relativa a las pilas y acumuladores. Se ruega desechar las pilas y baterías recargables conforme a las disposiciones legales vigentes.

Trotec GmbH

Grebener Str. 7
D-52525 Heinsberg

☎ +49 2452 962-400

☎ +49 2452 962-200

✉ info@trotec.com

www.trotec.com